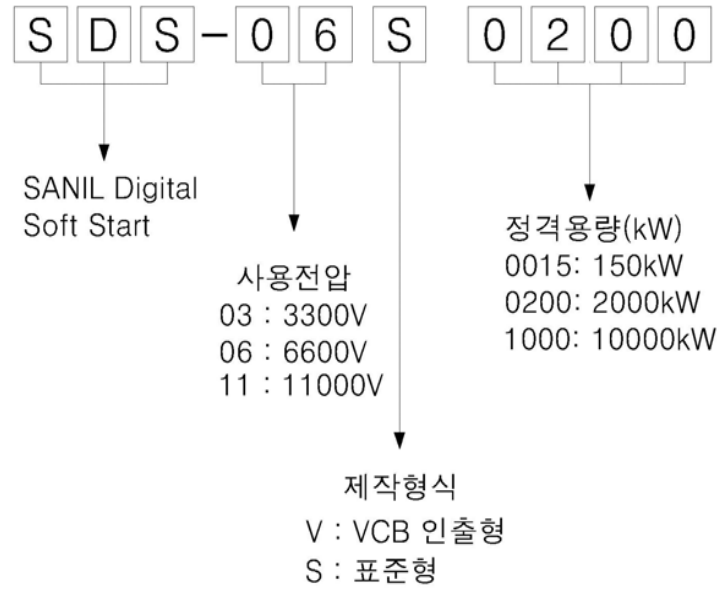


고압 소프트 스타터



● 모델명



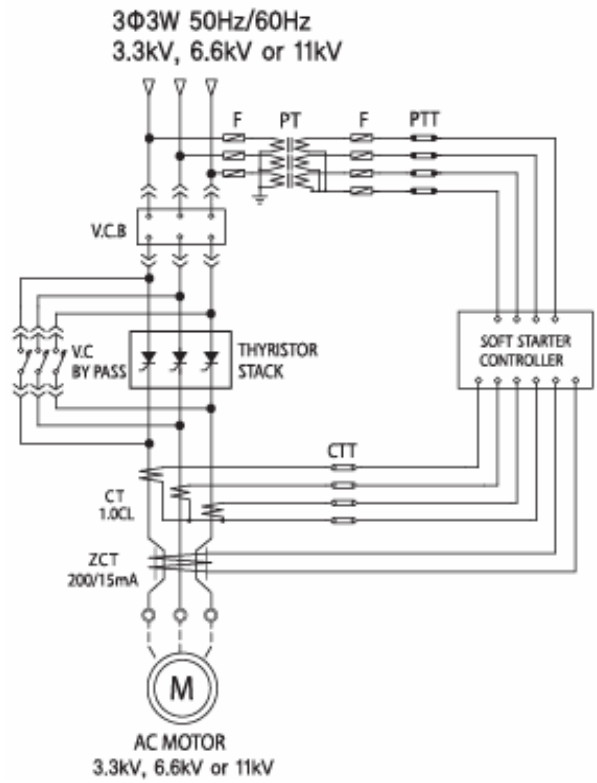
○

1) Specification

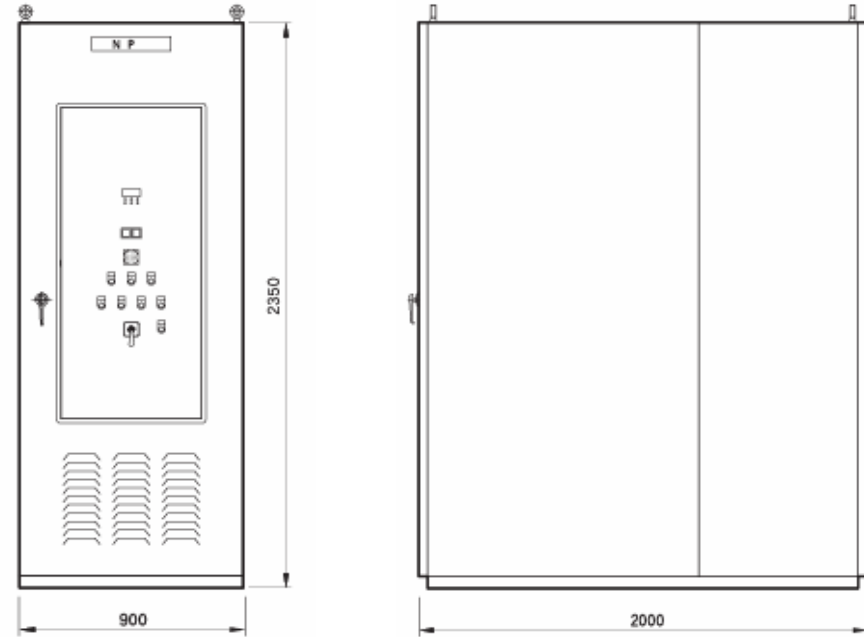
| | | | |
|-----------------------------|---|----------|----------|
| 용 도(USE) | 3 Ph. High Voltage AC Induction Starting | | |
| 입력 전압(Line Voltage) | 3,300VAC | 6,600VAC | 11000VAC |
| 정격 용량(Rated Capacity) | 2,500kW | 5,000kW | 10,000kW |
| 사용 주파수(Frequency) | 50 / 60Hz | | |
| 효 율(Efficiency) | 99.5% | | |
| 입력 전압 허용 변동률 | ±15% | | |
| 주변 온도(Operating Temp) | -20℃ ~ +65℃ | | |
| 내부 허용 온도(Heatsink Temp) | 85℃ 이하 | | |
| 주변 습도(Humidity) | 90% 이하(결로하지 않을 것) | | |
| 전류 허용 용량(Currenty capacity) | 최대 부하 전류의 125% 지속, 500% 30초 | | |
| 운전 상태 표시(Indicators) | 6개의 LED Lamp | | |
| | LCD Display(Data 설정 및 확인) | | |
| Data 입력 방법 | 6개의 Keypad로 입력 | | |
| 출력 신호 형태(Output Signal) | 기동완료(Run), Fault 1, Fault 2 의 Relay 접점(1a. 250V/5A) | | |

2) VCB 인출형

● 회로도(Circuit Diagram)

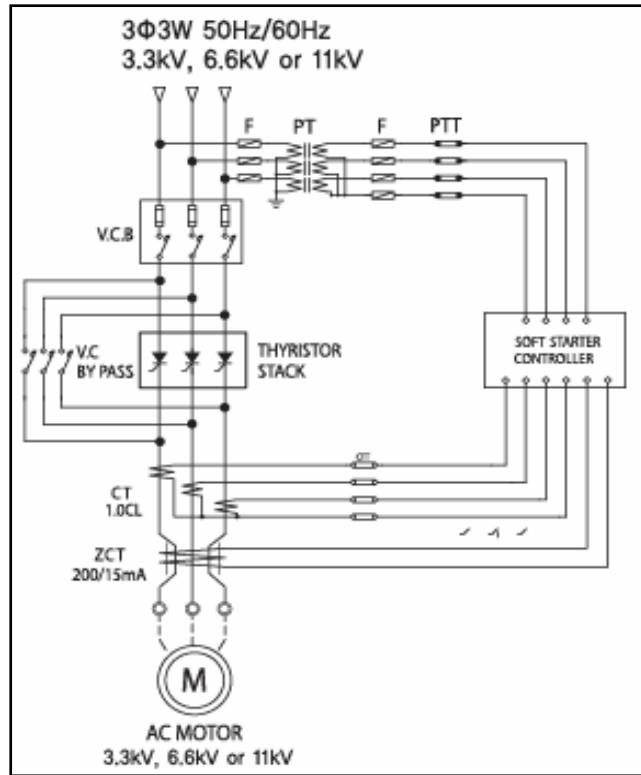


● 외형도(Dimension)



3) 표준형

● 회로도(Circuit Diagram)



● 외형도(Dimension)

